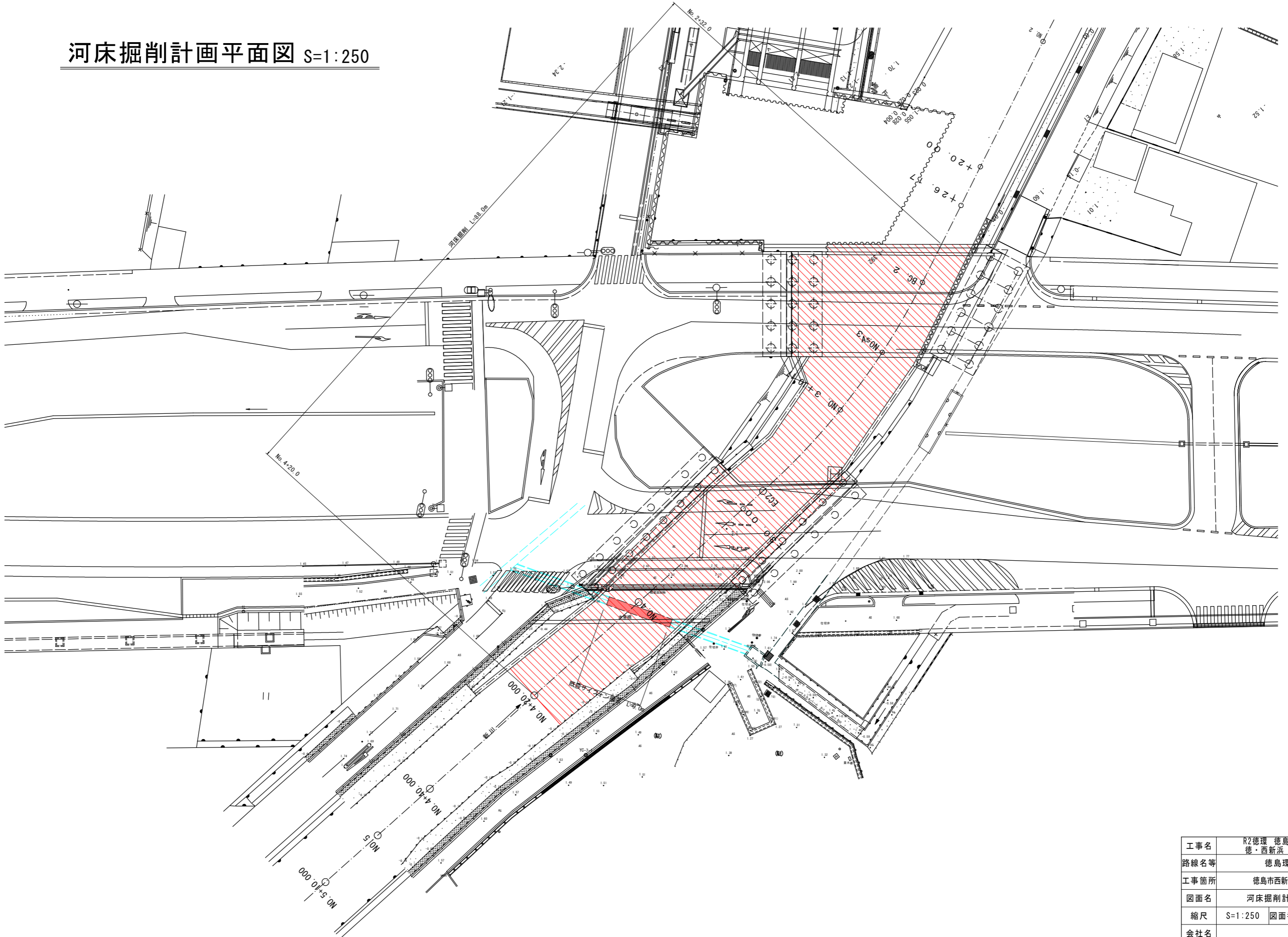


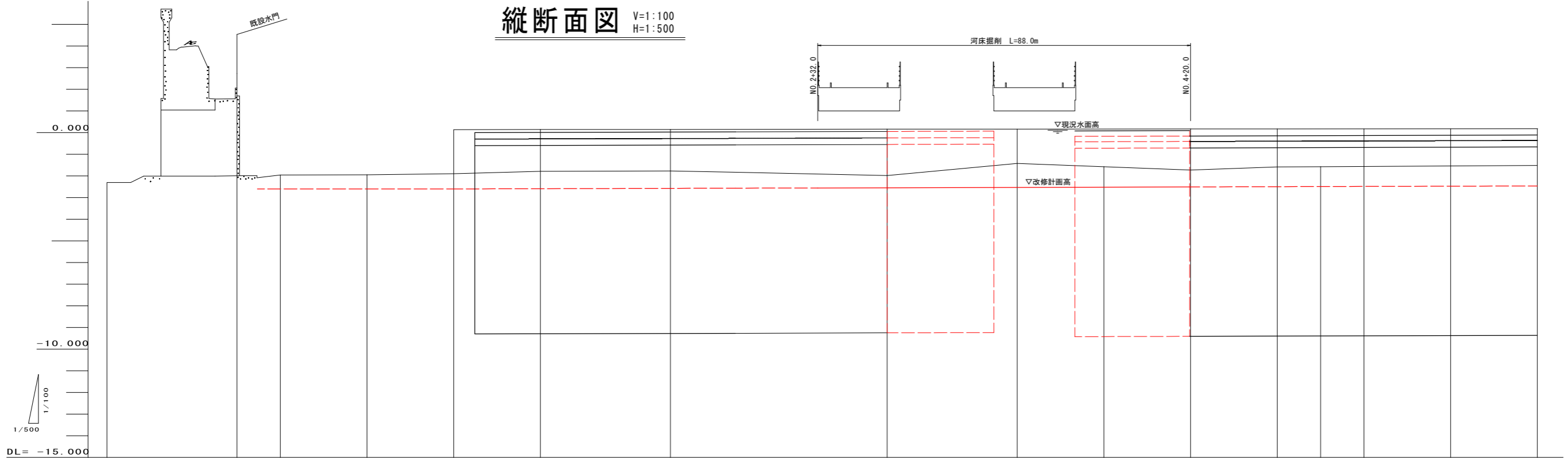
# 河床掘削計画平面図 S=1:250



工事名	R2徳環 徳島環状線 徳・西新浜 浚渫工事		
路線名等	徳島環状線		
工事箇所	徳島市西新浜町1丁目		
図面名	河床掘削計画平面図		
縮尺	S=1:250	図面番号	1 / 6
会社名			
事業者名	徳島県東部県土整備局(徳島庁舎)		

# 縦断面図

V=1:100  
H=1:500



計画河床勾配	LEVEL L=45.30m		i=1/1800 L=595.00m	
計画高水位				
計画護岸高 (右岸)				
計画護岸高 (左岸)				
計画河床高				
河床地盤高				
追加距離				
点間距離				
測点				
曲線要素	L=77.353		L=74.838	

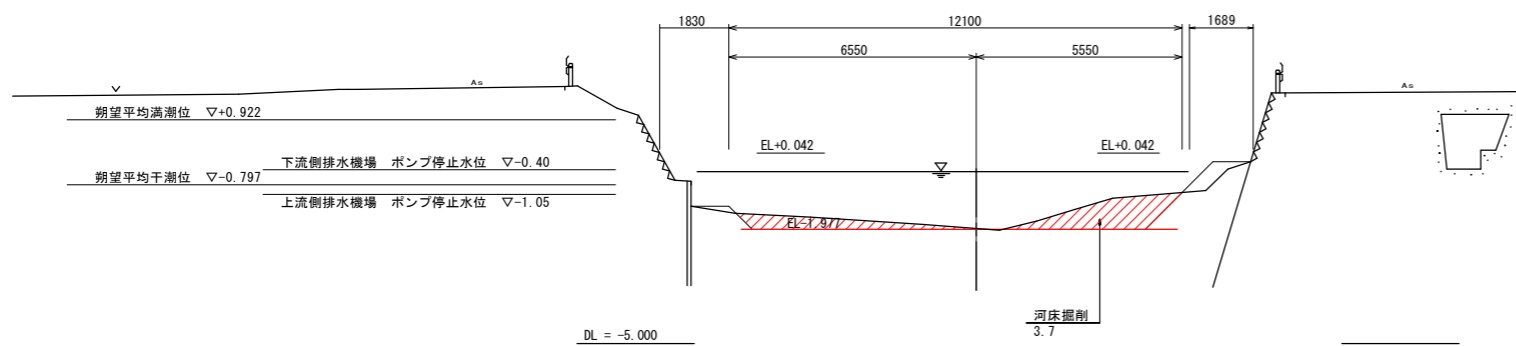
IP-1 TL=18.147  
IA=4-09-26 CL=36.278  
R=500.000 SL=0.329

IP-2 TL=19.092  
IA=21-37-04 CL=37.730  
R=100.000 SL=1.806

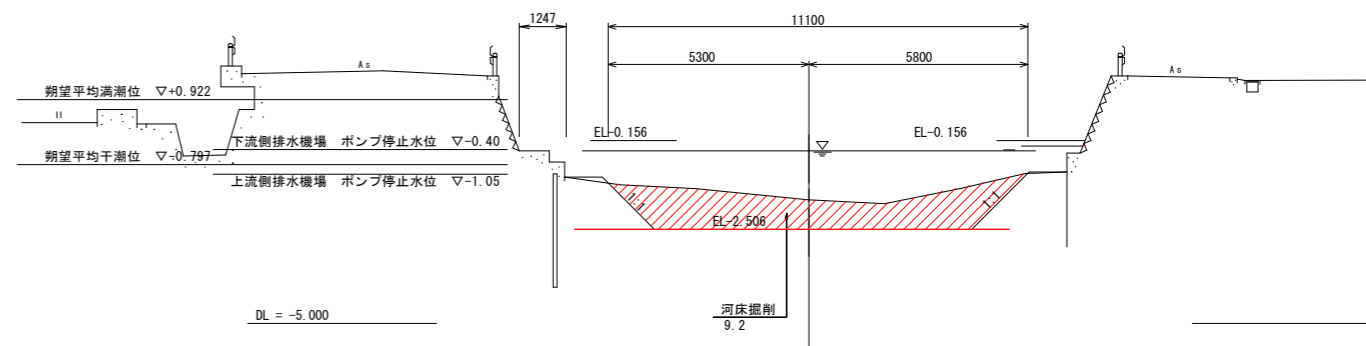
工事名	R2徳環 徳島環状線		
路線名等	徳・西新浜 浚渫工事		
工事箇所	徳島市西新浜町1丁目		
図面名	縦断面図		
縮尺	V=1:100 H=1:500	図面番号	2 / 6
会社名			
事業者名	徳島県東部県土整備局 (徳島庁舎)		

# 河床掘削横断面図 S=1:100

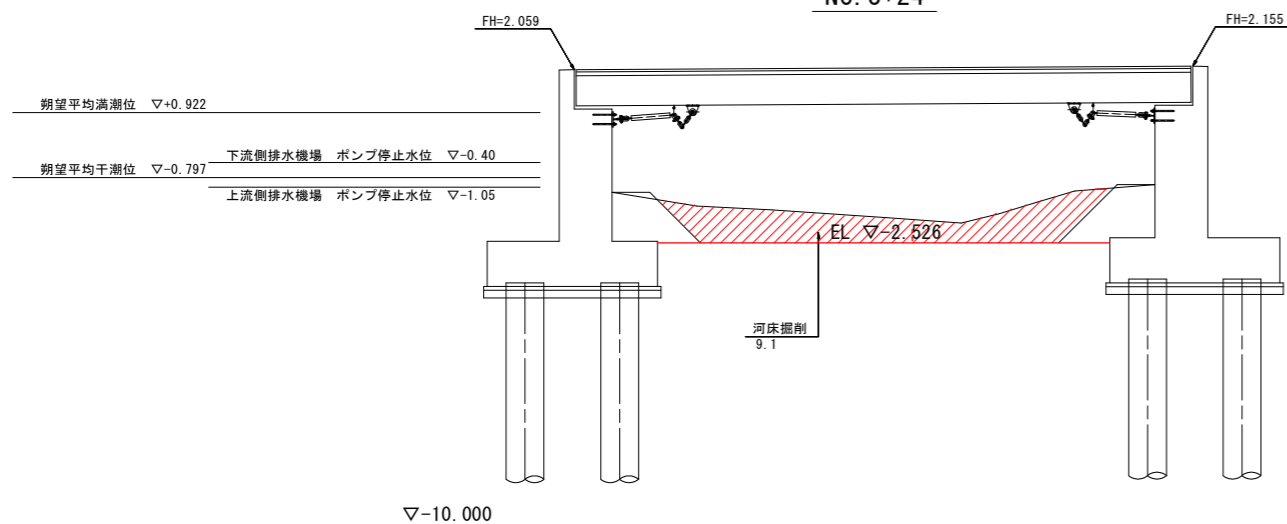
NO. 3+0.8  
(No. 3の横断面図を使用)



No. 4+20.00 (No. 3+48.00)  
GH = -1.729  
FH = -2.506

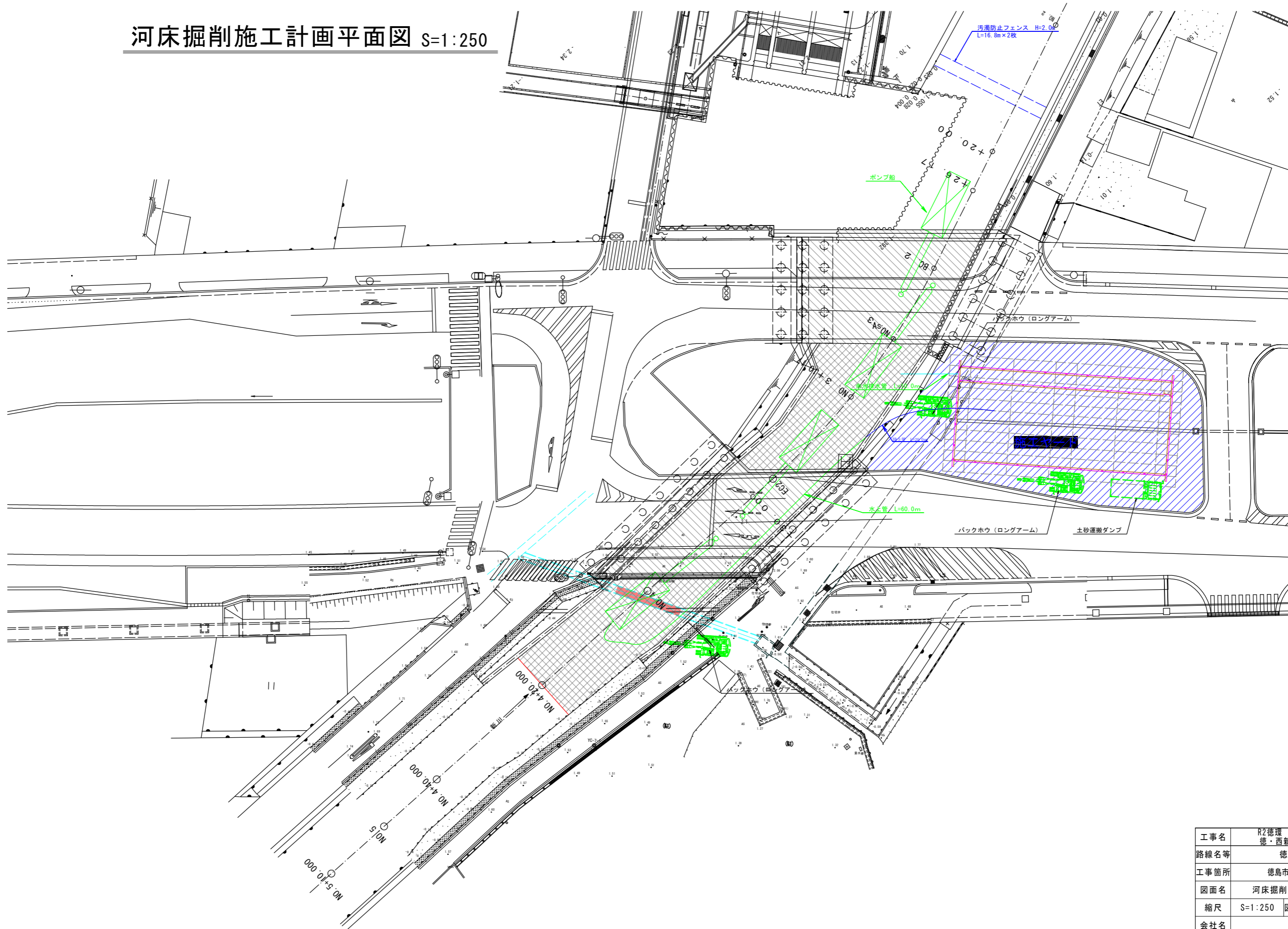


NO. 3+24



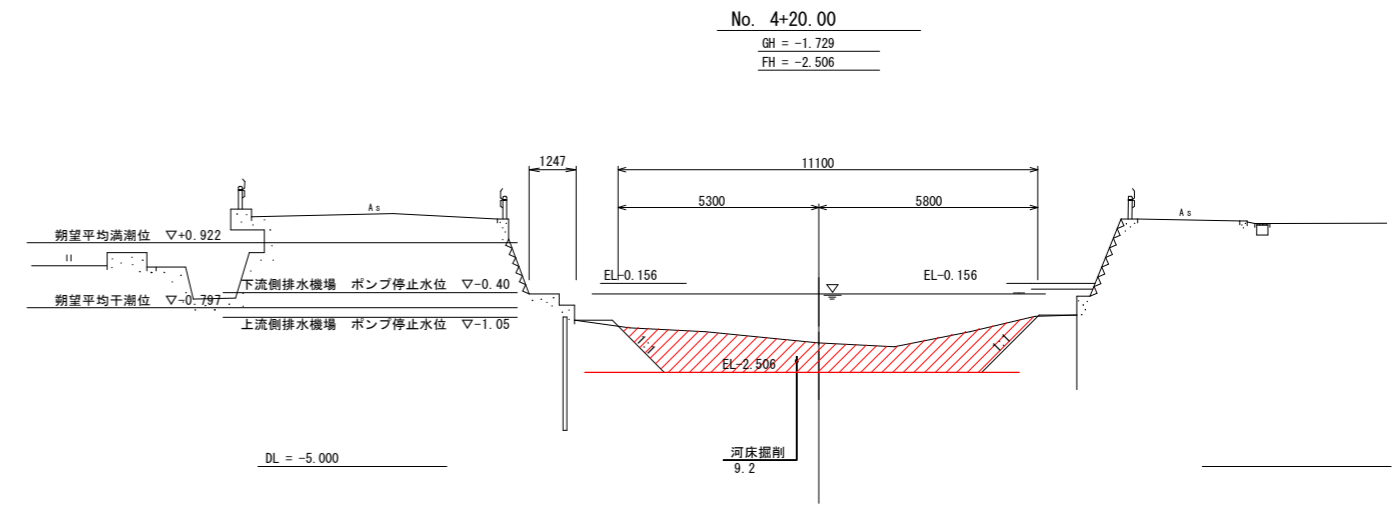
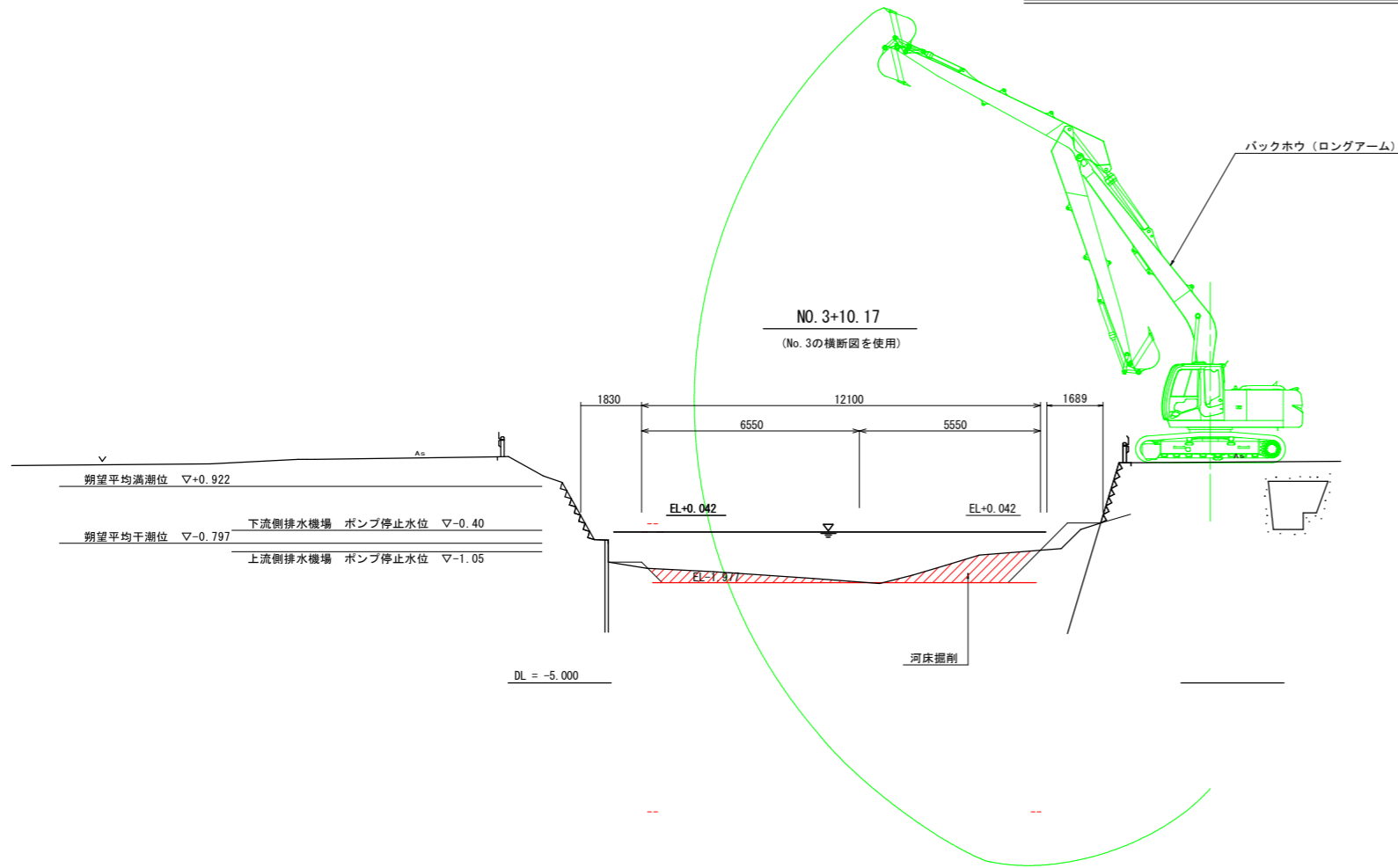
工事名	R2徳環 徳島環状線 徳・西新浜 浚渫工事		
路線名等	徳島環状線		
工事箇所	徳島市西新浜町1丁目		
図面名	河床掘削横断面図		
縮尺	S=1:100	図面番号	3 / 6
会社名			
事業者名	徳島県東部県土整備局 (徳島庁舎)		

# 河床掘削施工計画平面図 S=1:250

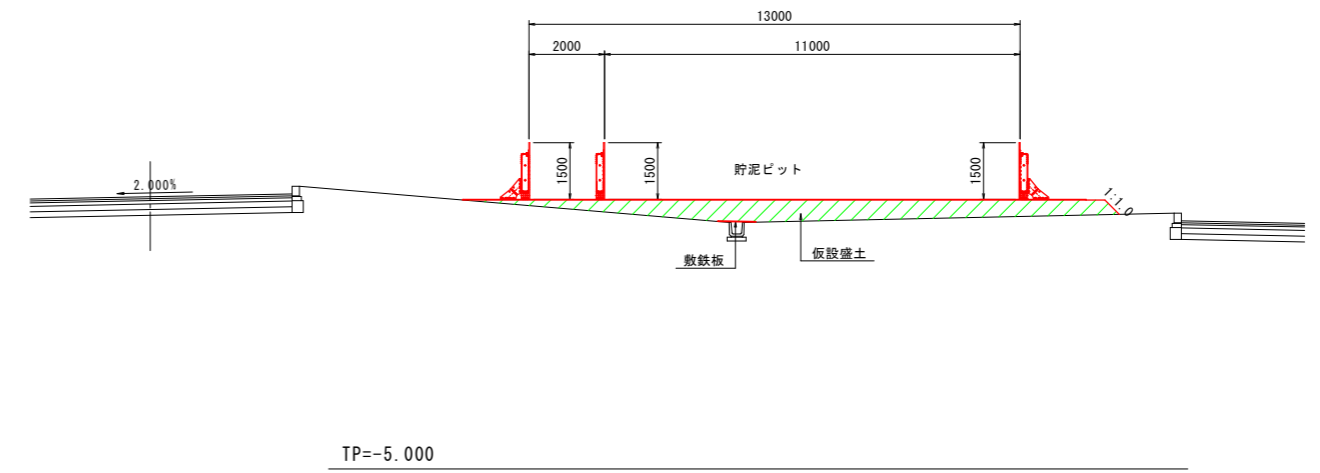
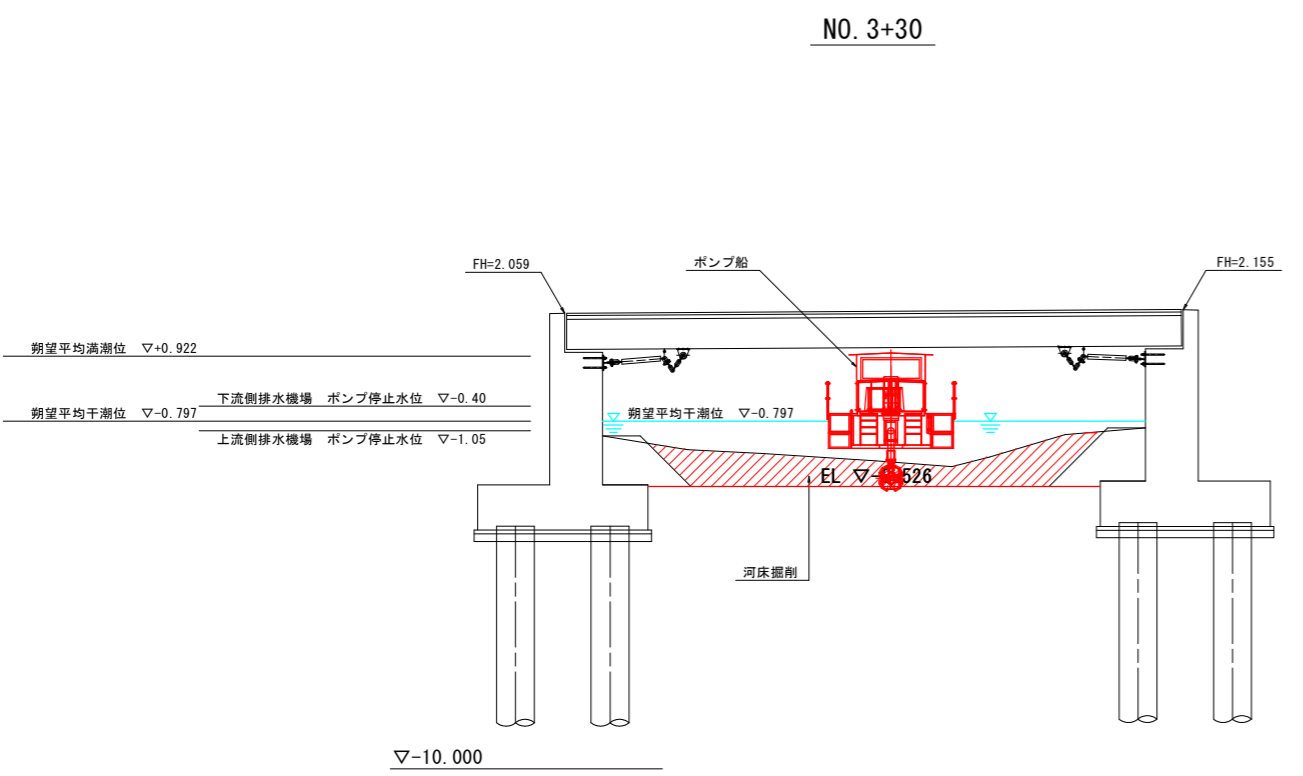


工事名	R2徳環 徳島環状線 徳・西新浜 浚渫工事		
路線名等	徳島環状線		
工事箇所	徳島市西新浜町1丁目		
図面名	河床掘削施工計画平面図		
縮尺	S=1:250	図面番号	4 / 6
会社名			
事業者名	徳島県東部県土整備局 (徳島庁舎)		

# 河床掘削施工計画横断面図 S=1:100



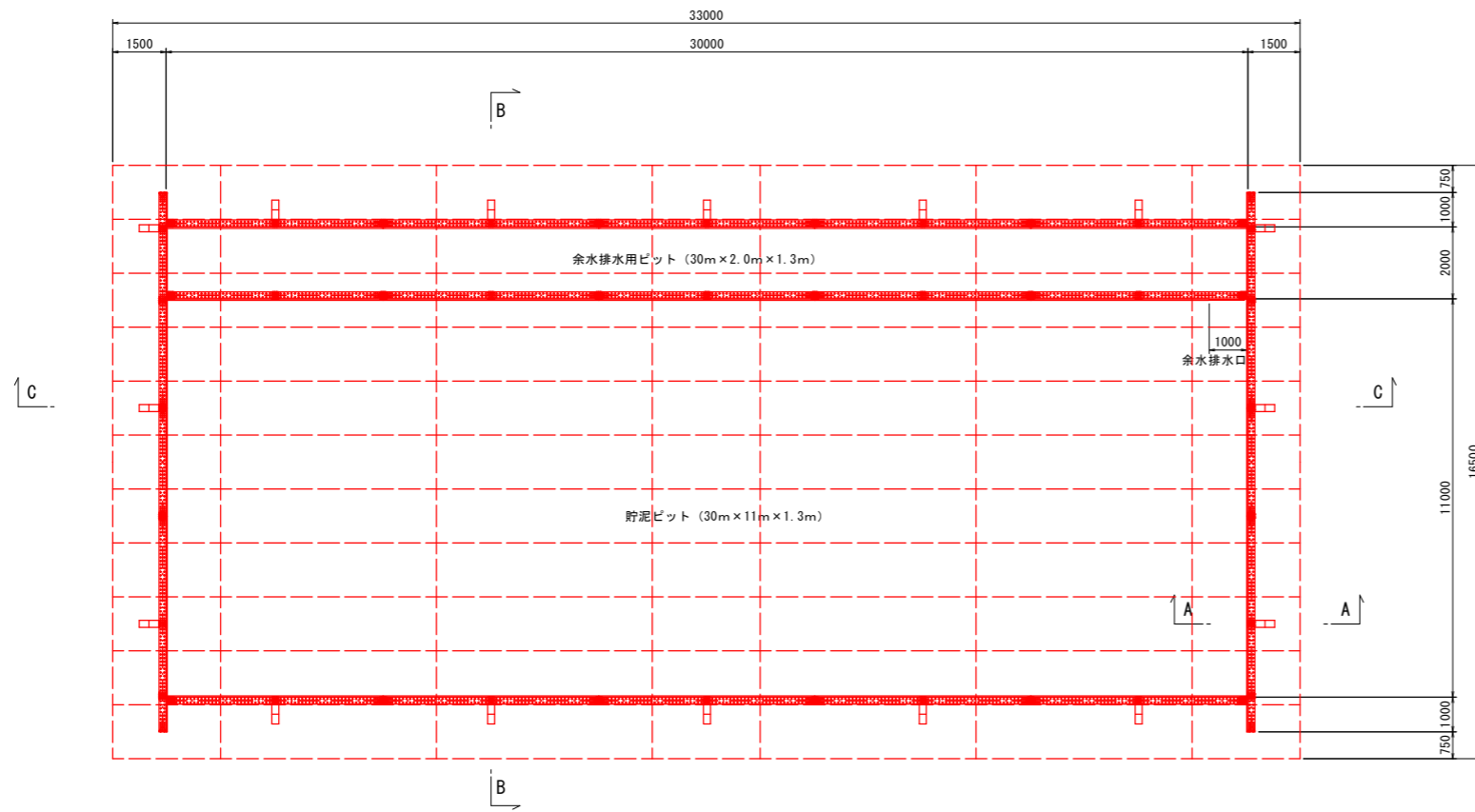
貯泥ピット部横断面図  
(道路測点No. 18付近)



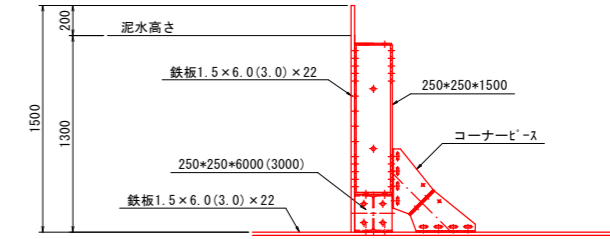
工事名	R2徳環 徳島環状線 徳・西新浜 浚渫工事
路線名等	徳島環状線
工事箇所	徳島市西新浜町1丁目
図面名	河床掘削施工計画横断面図
縮尺	S=1:100 図面番号 5 / 6
会社名	
事業者名	徳島県東部県土整備局(徳島庁舎)

# 貯泥ピット詳細図

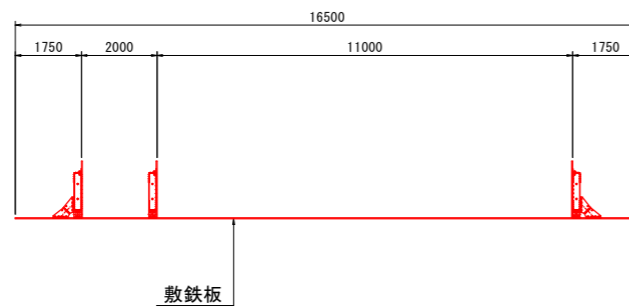
平面図 S=1:100



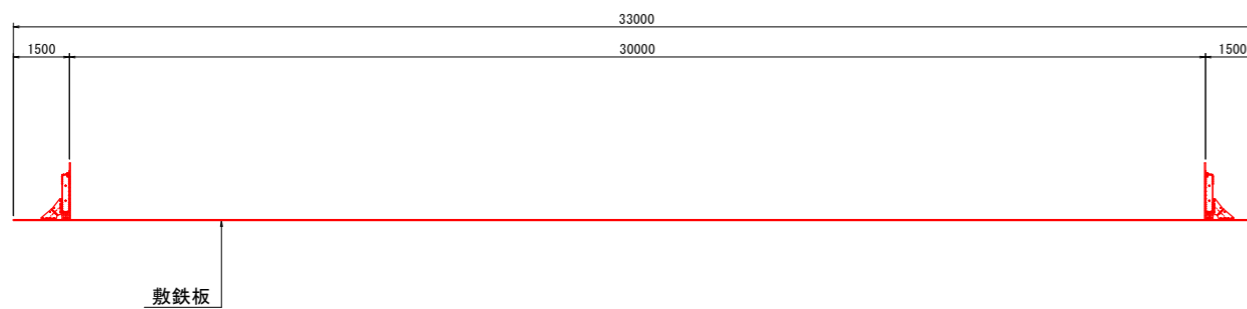
A-A断面図 S=1:25



B-B断面 S=1:100



C-C断面 S=1:100



工事名	R2徳環 徳島環状線 徳・西新浜 浚渫工事		
路線名等	徳島環状線		
工事箇所	徳島市西新浜町1丁目		
図面名	貯泥ピット詳細図		
縮尺	図示	図面番号	6 / 6
会社名			
事業者名	徳島県東部県土整備局(徳島庁舎)		